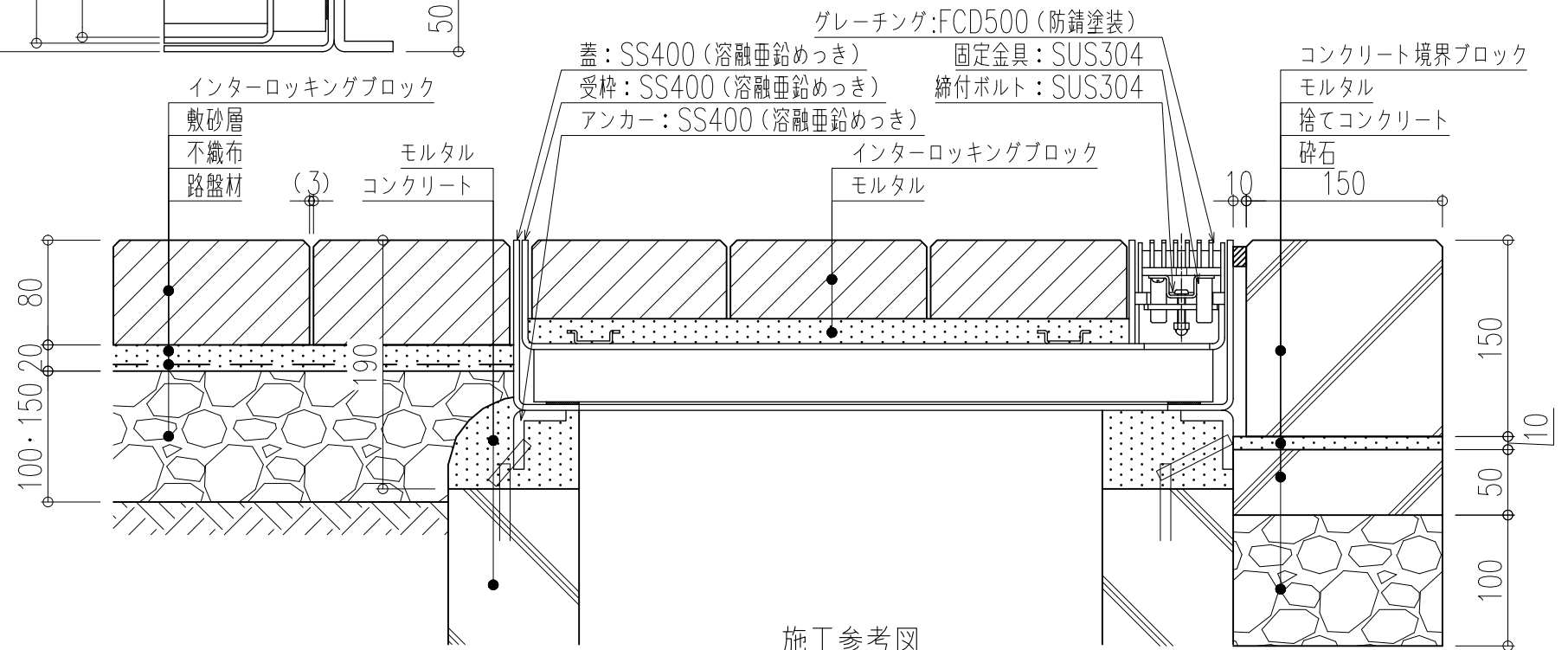


No.34開閉ハンドル 化粧蓋取り外し用
No.5-4六角ドライバー 締付ボルト用



施工参考図

型式	柵径	A	B	C	D	蓋kg	計kg	充填時蓋
Z09-30ZPC-TS	300	400	387	378	309.5	18.8	27.7	46.4
Z09-45ZPC-TS	450	550	537	528	459.5	29.1	41.4	80.2
Z09-60ZPC-TS	600	700	687	678	609.5	40.9	56.6	122.7

品名 スチール製ライナー側溝グレーチング
型式 Z09-ZPC-TS型
用途: 集水柵用
仕上: インターロッキングブロック用
貼代: 69
表面: すべり止め凹凸模様
材質: スチール (溶融亜鉛めっき)
適用荷重: T-14 (レベルD)
図番 011-032 縮尺 1:5



福西鑄物株式会社
FUKUNISHI FOUNDRY CO., LTD.